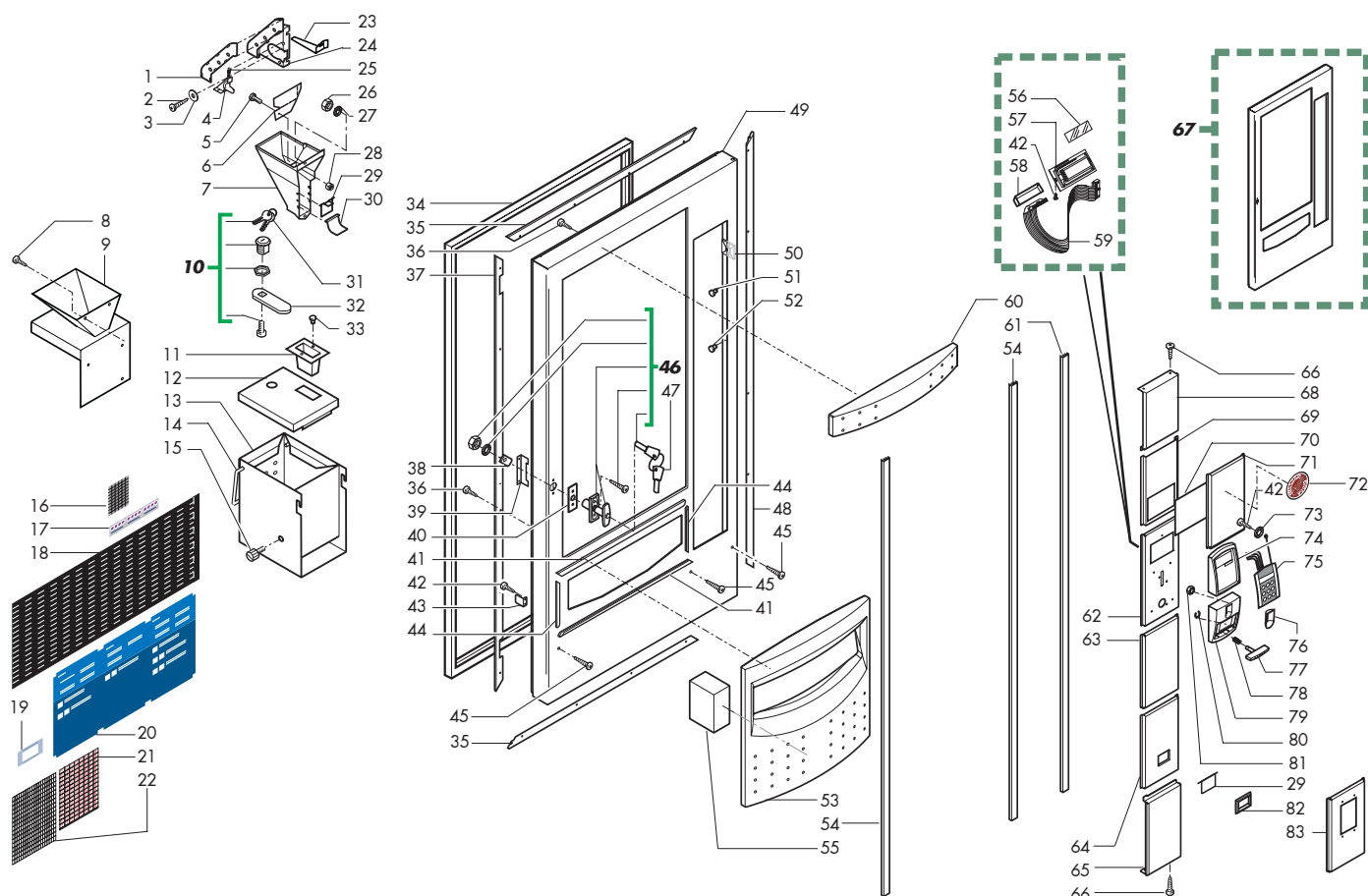


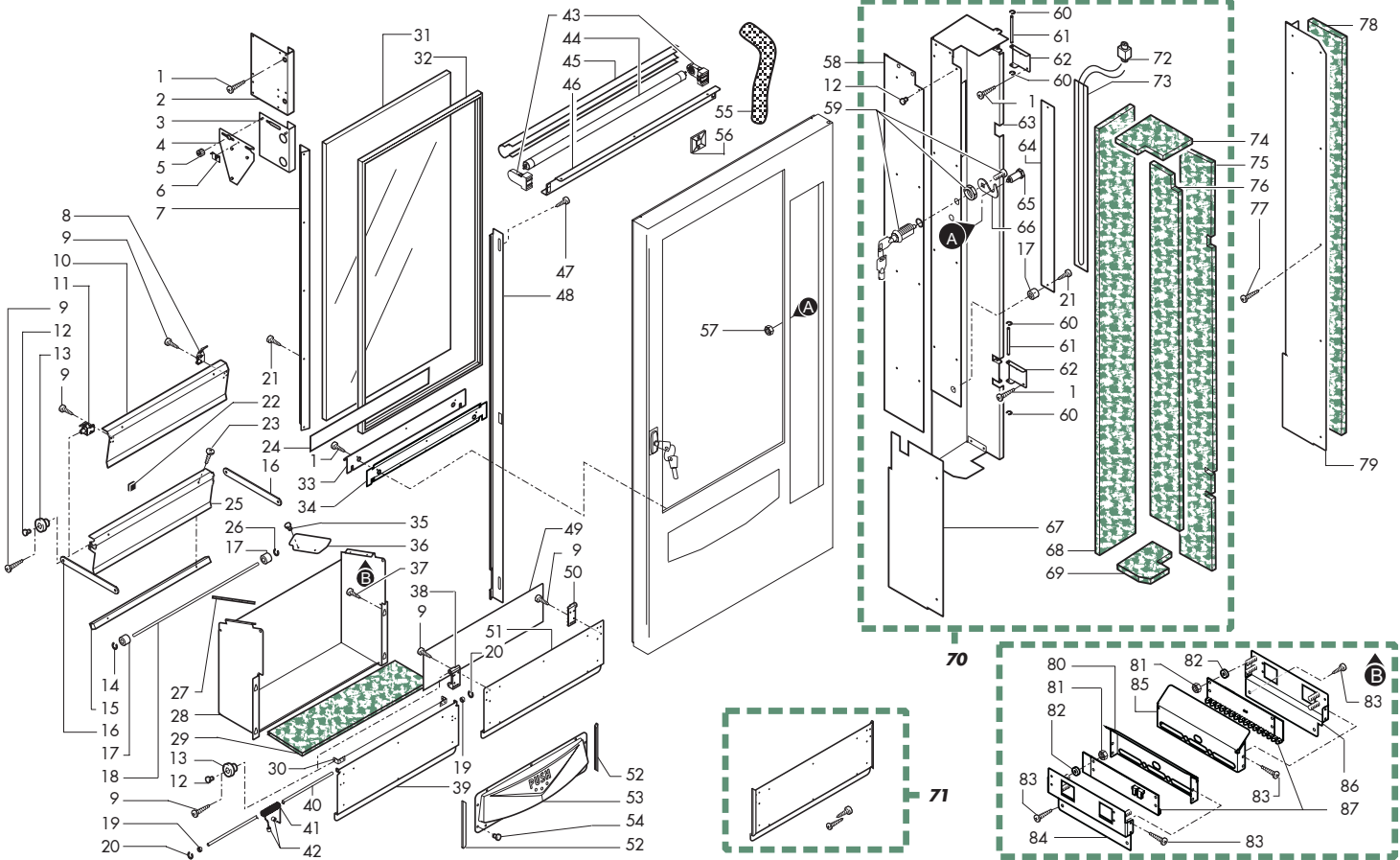
| Rif. | Codice       | Denominazione                       | Versioni  |
|------|--------------|-------------------------------------|---|
| 1    | 9111.351.050 | Coperchio canale monete nero        |   |
| 2    | U005.010     | Vite TE M4,0x14 UNI 5739 ZNP        |   |
| 3    | U207.001     | Rosetta piana 5,3x10 uni 6592 znp   |   |
| 4    | 9111.352.050 | Leva recupero monete nero           |   |
| 5    | U043.007     | Vite TCBC M3,0x8 UNI 7687 ZNP       |   |
| 6    | 9111.615     | Piastrino x condotto recup. monete  |   |
| 7    | 9111.625.050 | Condotto recupero monete regolabile |   |
| 8    | 129516803    | Vite TCB 3,5X19 DIN 7981 NIK        | solo vers. 1607.C6A.84A   |
| 9    | 1602.226     | Tramoggia monete x Irlanda forata   | solo vers. 1607.C6A.84A   |
| 10   | NV02.095     | Serratura sportello Viro            |   |
| 11   | 9111.174.050 | Tramoggia monete                    |   |
| 12   | 9111.390     | Coperchio cassa monete              |   |
| 13   | 9111.385     | Ass.cassa monete                    |   |
| 14   | 9111.388     | Maniglia x cassa monete             |   |
| 15   | 9111.330     | Godrone Maschio M5                  |   |
| 16   | 1602.961     | Adesivo monete accettate            | (AUS) (BG) (BR) (CH) (EK)<br>(GB) (IE) (L) (LT) (RA)<br>(RL) (SA) (SL) (YV) |
| 16   | 1602.986     | Adesivo monete accettate Euro       | (CH) (I)  |
| 17   | 15000380     | Targhetta monete BP36/56 ITA        | (BLX) (CDN) (CH) (F)  |
| 17   | 15000381     | Targhetta monete BP36/56 F          | (AUS) (CDN) (IE) (GB)   |
| 17   | 15000382     | Targhetta monete BP36/56 GB         | (A) (CH) (D)  |
| 17   | 15000383     | Targhetta monete BP36/56 D          | (BR) (P)  |
| 17   | 15000384     | Targhetta monete BP36/56 P          | (E) (RA)  |
| 17   | 15000385     | Targhetta monete BP36/56 E          | (BLX)   |
| 17   | 15000386     | Targhetta monete BP36/56 NL         | (BG) (CH) (I) (PL) (RO)   |
| 17   | 1602.955     | Targhetta monete F                  | (SL)  |
| 17   | 1602.956     | Targhetta monete GB                 | (B) (CH) (F)<br>(AUS) (BG) (EK) (GB) (GR)<br>(IE) (L) (LT) (RL) (SA)        |
| 17   | 1602.957     | Targhetta monete D                  | (A) (CH) (D)  |
| 17   | 1602.958     | Targhetta monete E                  | (E) (RA) (YV)   |
| 17   | 1602.959     | Targhetta monete P                  | (BR) (P)  |
| 17   | 1602.960     | Targhetta monete NL                 | (B)   |
| 18   | 1602.953     | Targhetta prezzi                    |   |
| 19   | 1602.119     | Pannello adesivo inferiore          |   |
| 20   | 15000387     | Etichetta istruzioni BP36/56 ITA    | (CH) (I)  |
| 20   | 15000388     | Etichetta istruzioni BP36/56 F      | (CDN) (CH) (F)  |
| 20   | 15000389     | Etichetta istruzioni BP36/56 GB     | (AUS) (CDN) (IE) (GB)   |
| 20   | 15000390     | Etichetta istruzioni BP36/56 D      | (A) (CH) (D)  |
| 20   | 15000391     | Etichetta istruzioni BP36/56 P      | (BR) (P)  |
| 20   | 15000392     | Etichetta istruzioni BP36/56 E      | (E) (RA)  |
| 20   | 15000393     | Etichetta istruzioni BP36/56 NL     | (BLX)   |
| 20   | 1602.962     | Targhette istruzioni I              | (BG) (CH) (I) (PL) (RO)<br>(SL)   |
| 20   | 1602.963     | Targhette istruzioni F              | (B) (CH) (F)  |

| Rif. | Codice       | Denominazione                            | Versioni   |
|------|--------------|--|--|
| 20   | 1602.964     | Targhette istruzioni GB                  | (AUS) (BG) (EK) (GB) (GR)<br>(IE) (L) (LT) (RL) (SA)<br>(SU) |
| 20   | 1602.965     | Targhette istruzioni D                   | (A) (CH) (D)   |
| 20   | 1602.966     | Targhette istruzioni E                   | (E) (RA) (YV)  |
| 20   | 1602.967     | Targhette istruzioni P                   | (BR) (P)   |
| 20   | 1602.968     | Targhette istruzioni NL                  | (B)  |
| 21   | 1602.984     | Targhetta per spirale                    |  |
| 22   | 1602.983     | Targhetta prezzi componibili             |  |
| 23   | 1602.259     | Rinforzo x canale monete                 |  |
| 24   | 9111.350.050 | Canale monete nero                       |  |
| 25   | 9111.397     | Molla x bacinella/leva recup.mon.        |  |
| 26   | U324.006     | Dado M4 flangiato base dentellata        |  |
| 27   | U207.004     | Rosetta Piana 4,3x16 UNI 6592 ZNP        |  |
| 28   | 123160302    | Dado M3 alto UNI 5587                    |  |
| 29   | 11001739     | Portello condotto monete rosso           |  |
| 29   | 9111.358.930 | Portello condotto monete viola           |  |
| 30   | 9111.357.050 | Fondo condotto monete nero               |  |
| 31   | 0701.R29     | Chiave KA 35                             |  |
| 32   | 9111.391     | Scarpetta x serratura                    |  |
| 33   | NF11.026     | Rivetto ad espansione d.3,9x8 all.       |  |
| 34   | 1602.219     | Guarnizione porta BP56                   |  |
| 35   | 1602.067     | Porta guarnizione orizzontale            |  |
| 36   | U109.042     | Vite aut. TCBC 3,9x38                    |  |
| 37   | 1602.068     | Porta guarniz. lato serratura            |  |
| 38   | 1602.258     | Piastrino x serratura Rielta             |  |
| 39   | 1602.101     | Copri serratura                          |  |
| 40   | 11002480     | Spessore x serratura beige met.          |  |
| 40   | 1602.047.840 | Spessore x serratura                     |  |
| 41   | 1602.185     | Isolante orizz. x cass. prodotti         |  |
| 42   | U109.003     | Vite aut.TCB 3,5x9,5 DIN 7981 C NIK      |  |
| 43   | 1602.019     | Piastrino x micro porta                  |  |
| 44   | 1602.186     | Isolante vert. x cass. prodotti          |  |
| 45   | U143.021     | Vite speciale 4,8x9,5 autofil.           |  |
| 46   | NV02.091     | Serratura meroni MG5                     |  |
| 46   | NV02.267     | Serratura Meroni con cifratura           | solo vers. 1605.C7A.84A<br>e 10000381                        |
| 47   | 1602.R02     | Chiave x serratura Meroni                |  |
| 48   | 1602.066     | Porta guarniz. vetro lato cerniera       |  |
| 49   | 11002721     | Ass.porta beige met.                     |  |
| 49   | 1602.230.840 | Ass.porta mod.blu                        |  |
| 50   | 148601300    | Stringifilo panduit abm2s-atc            |  |
| 51   | NE13.022     | Rivetto in rame d.4 c/lamella 6.3        |  |
| 52   | NE13.086     | Rivetto di terra doppia lamella          |  |
| 53   | 11002732     | Pannello esterno infer.rosso serigrafato |  |
| 53   | 1602.116.860 | Pannello inferiore                       |  |
| 54   | 11002725     | Profilo inclinato rosso perlato          |  |



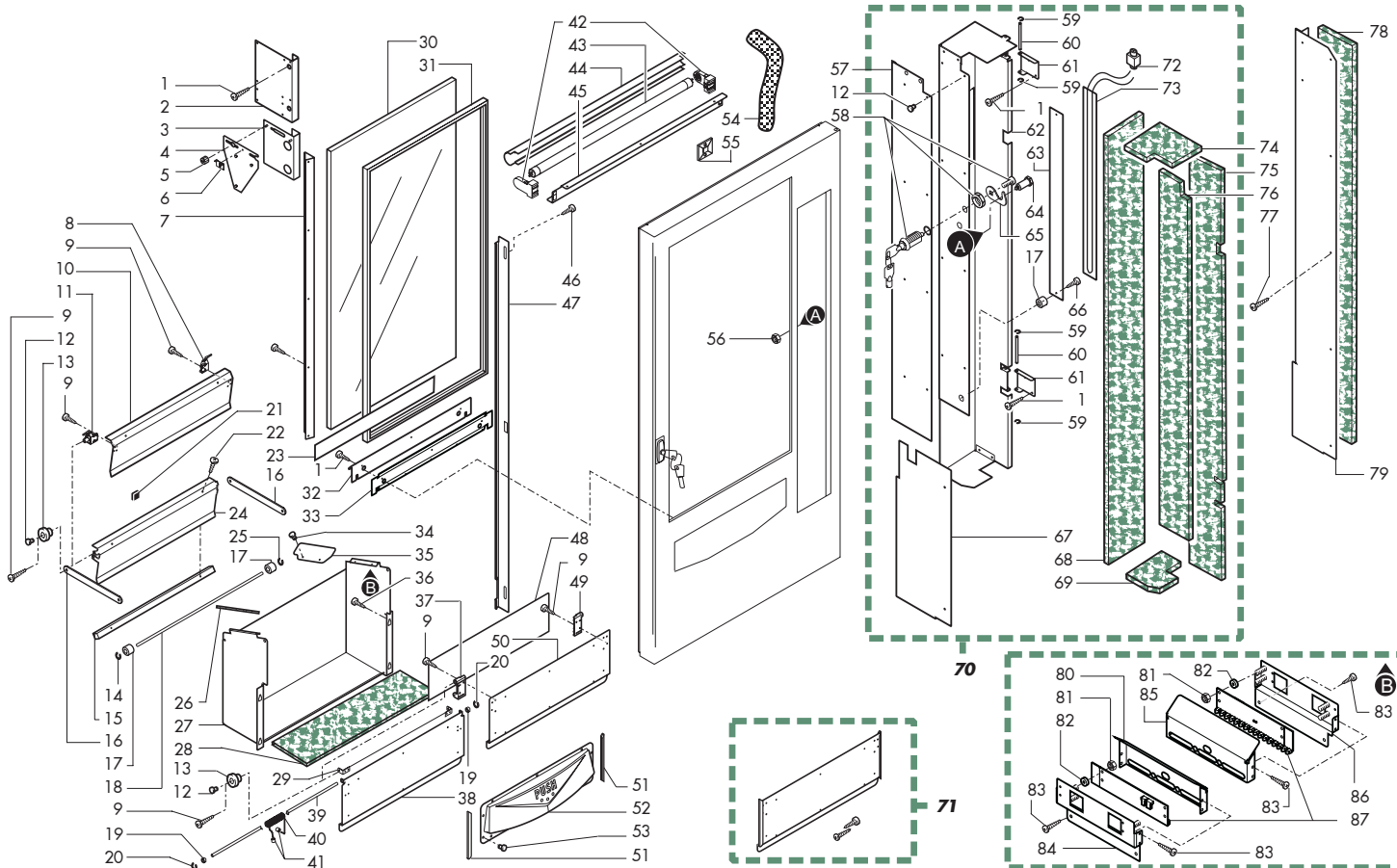
| Rif. | Codice       | Denominazione                           | Versioni |
|------|--------------|---|----------|
| 54   | 1602.127.860 | Profilo inclinato                       |          |
| 55   | 1602.172     | Rinforzo x pannello inferiore           |          |
| 56   | 1602.051     | Vetrino x display                       |          |
| 57   | 1602.602     | Scheda interf. c/display x bp56         |          |
| 58   | 1601.138     | Protezione x display in gomma           |          |
| 59   | 1601.615     | Flat-cable scheda display               |          |
| 60   | 11002724     | Pannello superiore rosso perlato        |          |
| 60   | 1602.118.860 | Pannello superiore                      |          |
| 61   | 11002638     | Profilo pari beige met.                 |          |
| 61   | 1602.115.840 | Profilo pari blu                        |          |
| 62   | 11002483     | Pannello laterale tastiera beige met.   |          |
| 62   | 1602.098.840 | Pannello laterale tastiera              |          |
| 63   | 11002481     | Pannello laterale monetiera beige met.  |          |
| 63   | 1602.075.840 | Pannello laterale monetiera             |          |
| 64   | 11002482     | Pannello resti beige met.               |          |
| 64   | 1602.097.840 | Pannello resti                          |          |
| 65   | 11002484     | Pannello laterale basso beige met.mod.  |          |
| 65   | 1602.246.840 | Pannello laterale basso mod.            |          |
| 66   | U143.016     | Vite TORX TCB 3,5x9,5 NER               |          |
| 67   | 1602.R01.840 | Ass. sportello                          |          |
| 67   | 20000522     | Assieme sportello BP56 beige            |          |
| 68   | 11002727     | Pannello laterale alto serig.beige met  |          |
| 68   | 1602.011.840 | Pannello laterale alto serig.           |          |
| 69   | 1602.222     | Mattonella x Saeco card                 |          |
| 70   | 1602.020     | Pannello x saeco card                   |          |
| 71   | 1602.124     | Pannello laterale trasparente           |          |
| 72   | 15000325     | Etichetta adesiva Italian Time d.60mm   |          |
| 73   | U208.004     | Rosetta dent. 3,8x7,5 UNI 3703 BRU      |          |
| 74   | 11002492     | Pannello tastiera superiore beige met.  |          |
| 74   | 1602.122.860 | Corpo superiore tastiera                |          |
| 75   | 11002960     | Tastiera a bolle restyling              |          |
| 75   | 1602.601     | Tastiera a bolle                        |          |
| 76   | 11002494     | Protez. x introd. monete rosso RAL 3003 |          |
| 76   | 1602.202.930 | Protezione x introduzione monete        |          |
| 77   | 11002493     | Pulsante recupero resto rosso RAL 3003  |          |
| 77   | 1602.123.930 | Pulsante recupero resto viola           |          |
| 78   | 9111.355     | Molla x pulsante rendiresto             |          |
| 79   | 11002491     | Pannello tastiera inferiore beige met.  |          |
| 79   | 1602.121.860 | Corpo inferiore tastiera                |          |
| 80   | U701.003     | Anello elastico 7 UNI 7434              |          |
| 81   | U302.003     | Dado Esagonale M4 UNI 5588 ZNP          |          |
| 82   | 0870.123.860 | Mostrina condotto recupero monete       |          |
| 82   | 11001737     | Mostrina condotto recupero monete beige |          |
| 83   | 11004614     | Piastra x lettore di banconote M125 bei |          |
| 83   | 11004615     | Piastra x lettori J.C.M.EBA-01 beige    |          |
| 83   | 11004616     | Piastra x lettori SMILE KC-VC1 beige    |          |
| 83   | 11004617     | Piastra x lett. COINCO beige            |          |

| Rif. | Codice       | Denominazione                       | Versioni |
|------|--------------|-------------------------------------|----------|
| 83   | 1602.014.840 | Piastra x lettore di banconote M125 |          |
| 83   | 1602.015.840 | Piastra x lettori J.C.M. M. EBA-01  |          |
| 83   | 1602.016.840 | Piastra x lettori SMILE KC-VC1      |          |
| 83   | 1602.028.840 | Piastra x lett. COINCO blu Glitter  |          |



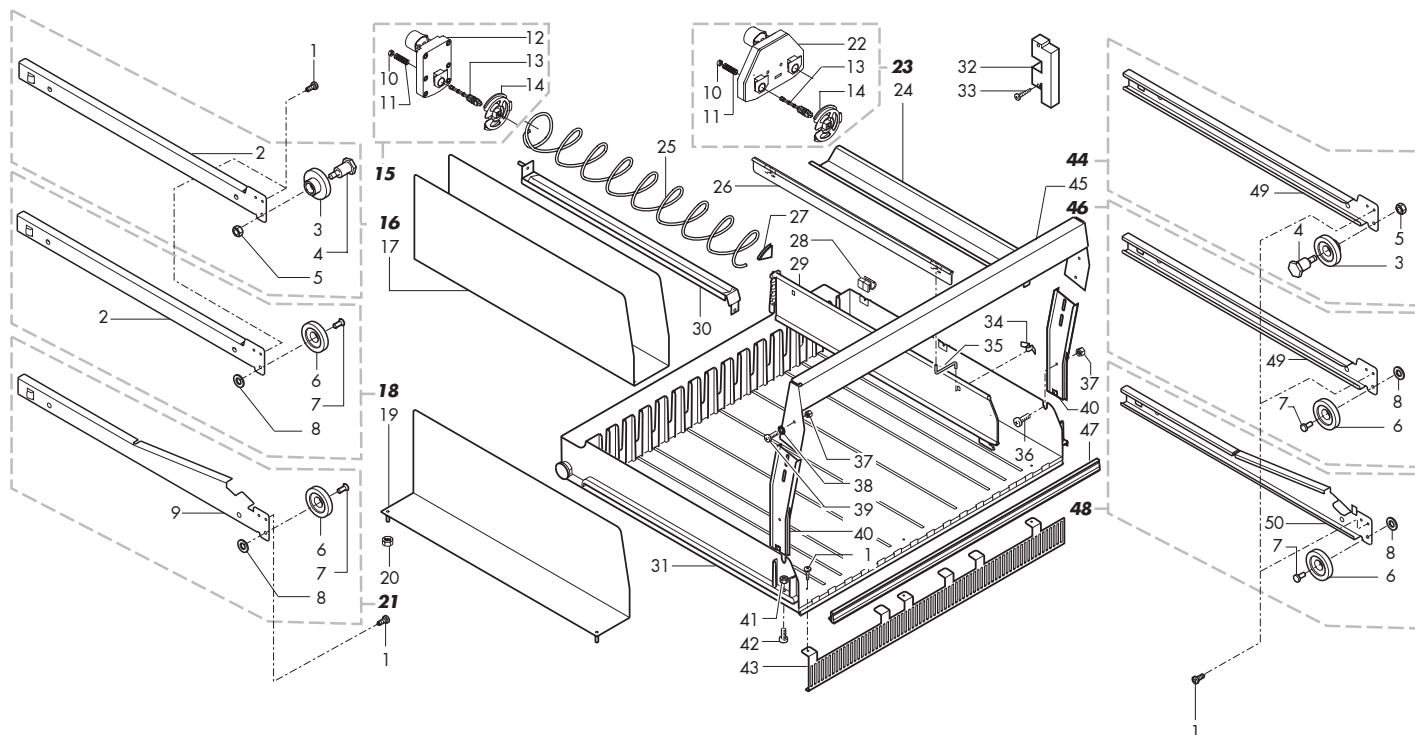
| Rif. | Codice       | Denominazione                        | Versioni  |
|------|--------------|--------------------------------------|---|
| 1    | U109.003     | Vite aut. TCB 3,5x9,5 DIN 7981 C NIK | da matricola 1880   |
| 2    | 11003185     | Piastra supporto schede elettroniche | da matricola 1880   |
| 3    | 1602.182     | Piastra x moneteria mod.             |   |
| 4    | 9111.532     | Ass. piastra x gettoniera            |   |
| 5    | 9111.331     | Godrone femmina M5                   |   |
| 6    | 9111.384     | Squadretta bloccaggio gett.          |   |
| 7    | 1602.261     | Cornice verticale lucida mod.        |   |
| 8    | 1602.215.050 | Supporto sx sportello antifurto      | da matricola 2365   |
| 9    | U116.006     | Vite aut. pt TCB 3,5x12 WN 1441 ZNP  | da matricola 2365   |
| 10   | 1602.217.050 | Sportello antifurto mod.             | da matricola 2365   |
| 11   | 1602.205.050 | Supporto dx sportello antifurto      | da matricola 2365   |
| 12   | NF11.026     | Rivetto ad espansione d.3,9x8 all.   | fino a matricola 2364                                       |
| 13   | 1602.147     | Boccola x biella sportello           |   |
| 14   | U701.011     | Anello elastico 5 uni 7434           |   |
| 15   | 1602.143     | Contrappeso x sportello push         |   |
| 16   | 1602.105     | Biella sportello                     |   |
| 17   | 1602.146     | Boccola x perno sportello            | fino a matricola 2364                                       |
| 18   | 1602.109     | Perno posteriore sportello           |   |
| 19   | 1602.108     | Distanziale perno sportello          | fino a matricola 2364                                       |
| 20   | U701.003     | Anello elastico 7 UNI 7434           |   |
| 21   | U109.005     | Vite aut. TCB 3,5x16 DIN 7981 C NIK  |   |
| 22   | NV01.007     | Piedino adesivo                      |   |
| 23   | 129824002    | Vite TCB M4x10 UNI 7687 ZNP          |   |
| 24   | 1602.260     | Adesivo antiriflesso                 | solo vers. 1605.C7A.84A e 10000381<br>fino a matricola 2364 |
| 25   | 1602.104.050 | Chiusura posteriore cassetto         |   |
| 26   | U701.001     | Anello elastico 4 UNI 7434           |   |
| 27   | 1602.012.050 | Piastrino devia prodotti sx          |   |
| 28   | 1602.220.050 | Cassetto recupero prodotti mod.      |   |
| 29   | 1602.159     | Pannello adesivo x cass. prodotti    |   |
| 30   | 1602.106     | Squadretta sportello                 |   |
| 31   | 1602.238     | Vetro sportello stratificato         |   |
| 32   | 1602.071     | Guarnizione vetro sportello          |   |
| 33   | 1602.088     | Cornice orizzontale lucida           |   |
| 34   | 1602.257     | Fermavetro BP56                      | solo vers. 1605.C7A.84A e 10000381                          |
| 35   | NF11.022     | Rivetto espans. d=2,8x8 all/fe nero  |   |
| 36   | 1602.013.050 | Piastrino devia prodotti dx          |   |
| 37   | U047.008     | Vite testa tonda con quadro M6x20    |   |
| 38   | 1602.203.050 | Supporto sx sportello PUSH           | da matricola 2365   |
| 39   | 1602.103.050 | Telaio sportello                     | fino a matricola 2364                                       |
| 40   | 1602.107     | Perno sportello                      |   |
| 41   | 1602.213     | Molla x vano recupero prodotti n.v.  |   |
| 42   | NV01.008     | Cappuccio x molla vano erogazione    |   |
| 43   | NE13.057     | Portalampe                           |   |
| 44   | NE13.058     | Tubo fluorescente l.600 mm           |   |
| 45   | 1602.093     | Copertura neon                       |   |
| 46   | 1602.089     | Supporto neon                        |   |

| Rif. | Codice       | Denominazione                        | Versioni                           |
|------|--------------|--------------------------------------|------------------------------------|
| 47   | 0871.126     | Vite x asta serratura                |                                    |
| 48   | 1602.090     | Sbarra serratura                     |                                    |
| 49   | 1602.256     | Protezione su sportello PUSH         | solo vers. 1605.C7A.84A e 10000381 |
| 50   | 1602.204.050 | Supporto dx sportello PUSH           | da matricola 2365                  |
| 51   | 1602.216.050 | Sportello PUSH mod.                  | da matricola 2365                  |
| 52   | 1602.187     | Isolante su pannello push            |                                    |
| 53   | 11002723     | Pannello PUSH rosso Ferrari          |                                    |
| 53   | 1602.117.930 | "Pannello "PUSH" viola "             |                                    |
| 54   | NF11.015     | Rivetto ad espans. d=2,8x8 allum/fe  |                                    |
| 55   | 0801.186     | Guaina x cavi                        |                                    |
| 56   | 148601300    | Stringifilo panduit abm2s-atc        |                                    |
| 57   | U324.003     | Dado M5 flangiato base dentellata    | da matricola 1880                  |
| 58   | 1602.249     | Piastra inox x carter                | da matricola 1880                  |
| 59   | NV02.095     | Serratura sportello Viro             | da matricola 1880                  |
| 60   | U701.006     | Anello elastico 3,2                  | da matricola 1880                  |
| 61   | 9111.525     | Perno x cerniera carter              | da matricola 1880                  |
| 62   | 9111.523     | Cerniera x carter laterale           | da matricola 1880                  |
| 63   | 1602.248     | Carter laterale con resistenza       | da matricola 1880                  |
| 64   | 1602.247     | Piastra supporto resistenza          |                                    |
| 65   | 9111.582     | Perno x serratura carter             | da matricola 1880                  |
| 66   | 9111.581     | Leva serratura x carter elettronica  | da matricola 1880                  |
| 67   | 1602.263     | Piastra inox inferiore MOD. BP56     | da matricola 1880                  |
| 68   | 1602.180     | Isolante post. x carter laterale     | da matricola 1880                  |
| 69   | 1602.181     | Isolante infer. x carter laterale    | da matricola 1880                  |
| 70   | 1602.R09     | Kit carter laterale BP56             | da matricola 1880                  |
| 71   | 1602.R10.050 | Ass. sportello PUSH                  |                                    |
| 72   | NE13.099     | Morsetto di connessione 3M           |                                    |
| 73   | NE12.015     | Resistenza Irca 24V 30W              |                                    |
| 74   | 1602.177     | Isolante super. x carter laterale    | da matricola 1880                  |
| 75   | 1602.178     | Isolante dx. x carter laterale       | da matricola 1880                  |
| 76   | 1602.179     | Isolante sx. x carter laterale       | da matricola 1880                  |
| 77   | U110.014     | Vite aut. TCB 4,8x6,5 DIN 7981 F NIK | fino a matricola 1879              |
| 78   | 1602.077     | Isolante su divisorio                | fino a matricola 1879              |
| 79   | 1602.076     | Divisorio interno su porta           | fino a matricola 1879              |
| 80   | 1602.252.050 | Protez. scheda fotocellule sx nero   | solo vers. 1605.C7A.84A e 10000381 |
| 81   | NF11.047     | Dado in plastica                     | solo vers. 1605.C7A.84A e 10000381 |
| 82   | NE18.022     | Distanziale fittings 1110580000      | solo vers. 1605.C7A.84A e 10000381 |
| 83   | U110.004     | Vite aut. TCB 3,5x6,5 DIN 7981 F NIK | solo vers. 1605.C7A.84A e 10000381 |
| 84   | 1602.265.050 | Supporto fotocellule sx mod. nero    | solo vers. 1605.C7A.84A e 10000381 |
| 85   | 1602.251.050 | Protez. scheda fotocellule dx nero   | solo vers. 1605.C7A.84A e 10000381 |



| Rif. | Codice       | Denominazione                     | Versioni                           |
|------|--------------|-----------------------------------|------------------------------------|
| 86   | 1602.264.050 | Supporto fotocellule dx mod. nero | solo vers. 1605.C7A.84A e 10000381 |
| 87   | 1602.A29     | Ass. fotocellule emet.+ricevitore | solo vers. 1605.C7A.84A e 10000381 |

| Rif. | Codice | Denominazione | Versioni |
|------|--------|---------------|----------|
|------|--------|---------------|----------|

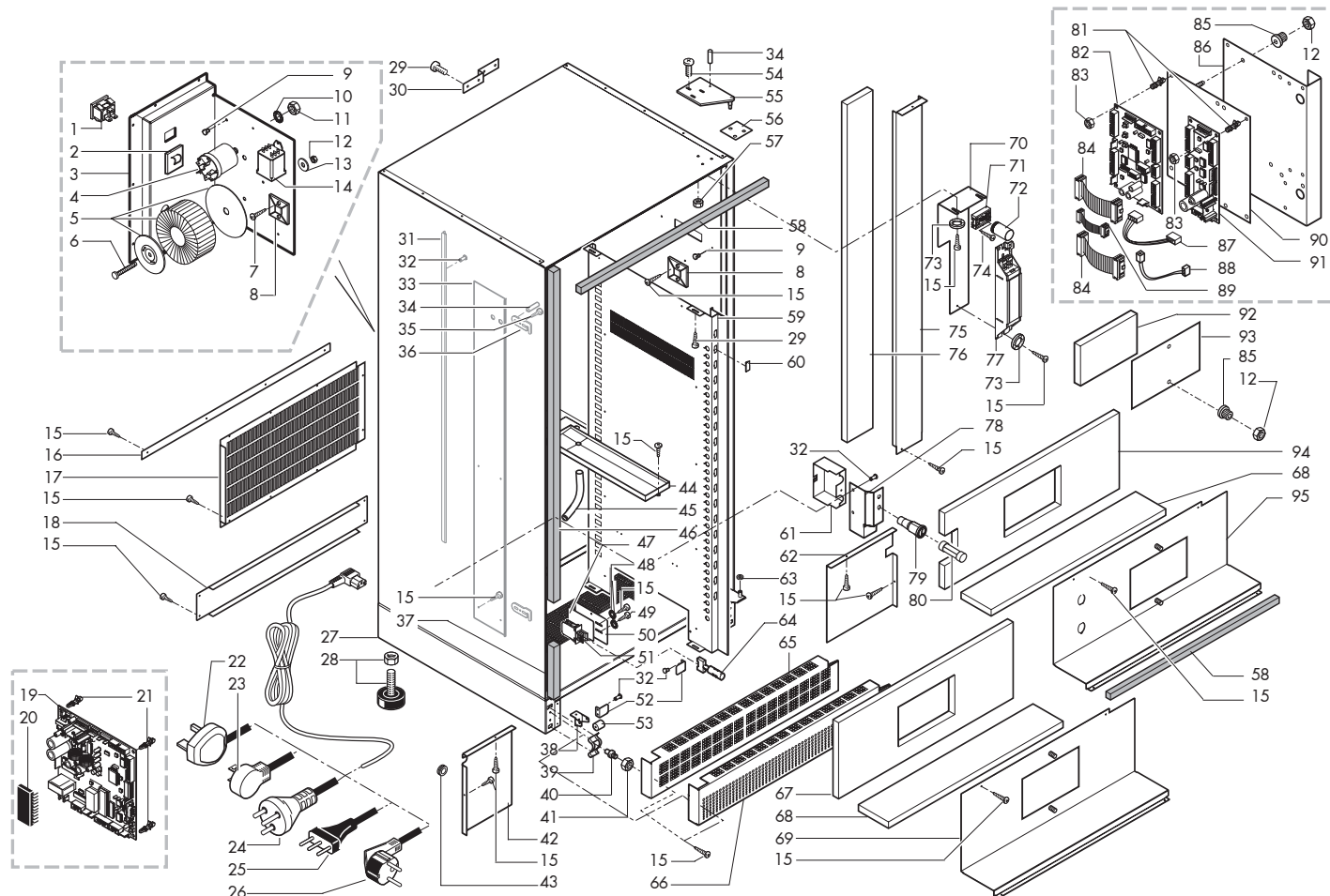


| Rif. | Codice       | Denominazione                        | Versioni |
|------|--------------|--------------------------------------|----------|
| 1    | U143.022     | Vite t.m.t. k.f.r. 3,5x9,5 znp       |          |
| 2    | 9111.436.050 | Guida std sx in lamiera x cella      |          |
| 3    | 9111.251.050 | Rotella x guide nero                 |          |
| 4    | 9111.271     | Perno x rotelle                      |          |
| 5    | U302.001     | Dado Esagonale M5 UNI 5588 ZNP       |          |
| 6    | 9111.435     | Cuscinetto tric t28f5 cosmec         |          |
| 7    | NF11.064     | Rivetto ad espansione d.4,8x18 all.  |          |
| 8    | U207.009     | Rosetta piana 5,5x15 UNI 6593 ZNP    |          |
| 9    | 9111.443.050 | Guida incl.sx in lamiera x cella     |          |
| 10   | 9111.250.050 | Fermo x albero motore spirale nero   |          |
| 11   | 9111.504     | Molla x motore spirale magg          |          |
| 12   | 9121.192.00P | Motoriduttore Fiber singolo 24V      |          |
| 13   | 9111.247.050 | Albero x motore spirali nero         |          |
| 14   | 9111.248.050 | Ghiera x spirale dx-sx nero          |          |
| 15   | 9120.030.00P | Ass. motoriduttore Fiber singolo 24V |          |
| 16   | 9110.081     | Ass. guida std + rotella sx          |          |
| 17   | 9111.484.050 | Separatore x bottiglie lamiera       |          |
| 18   | 9110.083     | Ass. guida std sx                    |          |
| 19   | 9111.490.050 | Separatore L x bottiglie             |          |
| 20   | U324.006     | Dado M4 flangiato base dentellata    |          |
| 21   | 9110.085     | Ass. guida inclinata sx              |          |
| 22   | 9121.193.00P | Motoriduttore Fiber doppio 24V       |          |
| 23   | 9120.031.00P | Ass. motoriduttore Fiber doppio 24V  |          |
| 24   | 9111.460.050 | Guida x spirali in lamiera           |          |
| 25   | 9111.254.940 | Spirale d.70 p 75 dx cromo           |          |
| 25   | 9111.275.940 | Spirale distrib. d.65 P35 sx Cromo   |          |
| 25   | 9111.276.940 | Spirale distrib. d.65 P24 sx cromo   |          |
| 25   | 9111.277.940 | Spirale distrib. d.65 P45 sx cromo   |          |
| 25   | 9111.278.940 | Spirale distrib. d.65 P75 sx cromo   |          |
| 25   | 9111.279.940 | Spirale distrib. d.65 P35 dx cromo   |          |
| 25   | 9111.280.940 | Spirale distrib. d.65 p24 dx cromo   |          |
| 25   | 9111.281.940 | Spirale distrib. d.65 P45 dx cromo   |          |
| 25   | 9111.282.940 | Spirale distrib. d.65 P75 dx cromo   |          |
| 25   | 9111.584.940 | Spirale distrib. d.65 P20 dx cromo   |          |
| 25   | 9111.600.940 | Spirale di distribuzione d.65 P17    |          |
| 25   | 9111.603.940 | Spirale d.70 P90 dx                  |          |
| 25   | 9111.604.940 | Spirale d.65 P40 dx                  |          |
| 25   | 9111.605.940 | Spirale d.65 P57 dx                  |          |
| 25   | 9111.608.940 | Spirale d.70 P85 dx                  |          |
| 25   | 9111.611.940 | Spirale d.65 P50 dx                  |          |
| 26   | 9111.440.050 | Parallelogramma in plastica          |          |
| 27   | 9111.292.050 | Unghia x spirale                     |          |
| 28   | 9111.429.050 | Clip x cavi cassetto spirali         |          |
| 29   | 9111.431.050 | Separatore x cassetto spirali        |          |
| 30   | 9111.461.050 | Ponte x bottiglie/lattine nero       |          |
| 31   | 9111.430.050 | Cassetto prodotti 8 spirali          |          |
| 32   | 9111.465.050 | Cuffia x connettori cassetto         |          |

| Rif. | Codice       | Denominazione                         | Versioni |
|------|--------------|---------------------------------------|----------|
| 33   | U142.007     | Panelvit Tsp 3,0x10 DIN 7505 A ZNP    |          |
| 34   | 9111.438     | Lamiera x fiss. supp. parallelogramma |          |
| 35   | 9111.439     | Molla x parallelogramma               |          |
| 36   | U044.019     | Vite TSPC M3,0x12 UNI 7688 ZNP nera   |          |
| 37   | U302.002     | Dado Esagonale M3 UNI 5588 ZNP        |          |
| 38   | U201.001     | Rosetta piana 3,2x9 DIN 7349 ZNP      |          |
| 39   | U043.028     | Vite TCBC M3,0x10 UNI 7687 ZNP        |          |
| 40   | 9111.432.050 | Supp.plastica x asta contrasto        |          |
| 41   | U315.001     | Dado quadro M4 UNI 5596 ZNP           |          |
| 42   | 129854021    | Vite TSP M4X8 UNI 7688 Inox           |          |
| 43   | 1602.175.050 | Protezione sotto cassetto             |          |
| 44   | 9110.082     | Ass. guida std + rotella dx           |          |
| 45   | 9111.479.050 | Staffa contrasto bottiglie 8sp. nero  |          |
| 46   | 9110.084     | Ass. guida std dx                     |          |
| 47   | 9111.441.050 | Profilo a L x etichette cass. spirali |          |
| 48   | 9110.086     | Ass. guida inclinata dx               |          |
| 49   | 9111.442.050 | Guida std dx in lamiera x cella       |          |
| 50   | 9111.437.050 | Guida incl.dx in lamiera x cella      |          |

**DISTRIBUTORE AUTOMATICO BREAK POINT 56**

TAVOLA 6 di 8

**E016.002.06**


| Rif. | Codice    | Denominazione                        | Versioni              | Rif. | Codice       | Denominazione                           | Versioni                |
|------|-----------|--------------------------------------|-----------------------|------|--------------|---|-------------------------|
| 1    | NE13.013  | Pres a vaschetta EN 60320 C 13       |                       | 42   | 1602.171     | Carter sx compressore                   |                         |
| 2    | NE17.002  | Fermacavo ades. x cavi tondi d=10mm  |                       | 43   | NV16.010     | Passacavo Moroni 31.21.148              |                         |
| 3    | 1602.050  | Vasca presa elettrica                | fino a matricola 1218 | 44   | 1602.052.050 | Vasca x evaporatore                     |                         |
| 3    | 1602.169  | Vasca presa elettrica mod.           | da matricola 1219     | 45   | 9974.032     | Tubo PVC 16x20 L.270 mm                 |                         |
| 4    | NE13.039  | Filtro antiodist. 0,47x2+1000Y2+0,5L |                       | 46   | 1602.160     | Isolante vert. sup. x porta             |                         |
| 5    | NE19.007  | Trasformatore x DA a spirali         |                       | 47   | 1602.170     | Distanziale x micro porta               |                         |
| 6    | U043.026  | Vite TCBC M5,0x50 UNI 7687 ZNP       |                       | 48   | 128310404    | Rosetta UNI 8842 A4 brunita             |                         |
| 7    | U109.011  | Vite aut.TCB 3,9x9,5 DIN 7981 C NIK  |                       | 49   | U109.037     | Vite aut.TCB 4,8x13 DIN 7981 C NIK      |                         |
| 8    | 148601300 | Stringifilo panduit abm2s-atc        |                       | 50   | 1602.157.050 | Piastrino x fissaggio micro porta       |                         |
| 9    | NE13.022  | Rivetto in rame d.4 c/lamella 6.3    |                       | 51   | NE05.039     | Microinterruttore bipolare              |                         |
| 10   | U208.009  | Rosetta Dent. 8,4x15 UNI 3703 BRU    |                       | 52   | 1602.142     | Staffa x copertura vano motore          | fino a matricola 1218   |
| 11   | U302.007  | Dado esagonale M8 UNI 5588 ZNP       |                       | 53   | 1602.131     | Rotella porta                           |                         |
| 12   | U302.001  | Dado Esagonale M5 UNI 5588 ZNP       |                       | 54   | U047.008     | Vite testa tonda con quadro M6x20       |                         |
| 13   | U207.013  | Rosetta piana 6,5x18 uni 6592 znp    |                       | 55   | 1603.111     | Cerniera superiore                      |                         |
| 14   | NE13.060  | Rele' di potenza finder 230V/12V     |                       | 56   | 1602.144     | Piastrino x cerniera porta              |                         |
| 15   | U109.003  | Vite aut.TCB 3,5x9,5 DIN 7981 C NIK  |                       | 57   | U324.004     | Dado M6 flangiato base dentellata       |                         |
| 16   | 1602.158  | Protezione posteriore                |                       | 58   | 1602.162     | Isolante orizz. x porta                 |                         |
| 17   | 1602.041  | Griglia posteriore motore            |                       | 59   | 1602.221.050 | Divisorio interno x cassette            |                         |
| 18   | 1602.153  | Protezione posteriore inferiore      |                       | 60   | 9111.478.050 | Tappo x scasso connettori               |                         |
| 19   | 1602.622  | Scheda CPU x BP36/56 M.L.            |                       | 61   | 9111.551     | Carter x fusibili                       |                         |
| 20   | 1602.616  | Mem. flash BPoint V. 3.17/0B25 R04   |                       | 62   | 1602.148     | Piastra dx x compressore                |                         |
| 21   | NE18.017  | Distanziale x scheda                 |                       | 63   | 1602.086     | Bronzina porta                          |                         |
| 22   | NE01.080  | Cavo UK spina EN 60320 C13 Miele     |                       | 64   | NE05.040     | Chiave x micro                          |                         |
| 23   | NE01.105  | Cavo Usa 3 poli 16 AWG               |                       | 65   | 11003934     | Fascia battiscopa blu glitter           | da matr. 9006BP0004109  |
| 24   | NE01.093  | Cavo Argentina C/spina EN60320 C13   |                       | 65   | 1602.046.840 | Griglia anteriore bassa                 | fino mat. 9006BP0004108 |
| 25   | NE01.051  | Cavo Svizzera con spina EN60320 C13  |                       | 66   | 11002720     | Griglia anteriore bassa BP56 beige met. |                         |
| 26   | NE01.050  | Cavo Schuko con spina EN60320 C13    |                       | 67   | 1602.079     | Isolante verticale x vano frigo         | fino a matricola 1218   |
|      |           |                                      |                       | 68   | 1602.082     | Isolante orizzontale x vano frigo       |                         |
|      |           |                                      |                       | 69   | 1602.078.050 | Divisorio frontale basso                | fino a matricola 1218   |
|      |           |                                      |                       | 70   | 1603.090     | Piastra supporto alimentatore neon      |                         |
|      |           |                                      |                       | 71   | NE13.021     | Portastarter                            | solo 120V               |
|      |           |                                      |                       | 72   | NE13.020     | Starter                                 | solo 120V               |
|      |           |                                      |                       | 73   | U208.004     | Rosetta dent. 3,8x7,5 UNI 3703 BRU      |                         |
|      |           |                                      |                       | 74   | U109.013     | Vite aut.TCB 3,5x13 DIN 7981 C NIK      | solo 120V               |
|      |           |                                      |                       | 75   | 1602.084.050 | Divisorio laterale verticale            |                         |
|      |           |                                      |                       | 76   | 1602.083     | Isolante verticale laterale             |                         |
|      |           |                                      |                       | 77   | NE13.059.00A | Alimentatore x neon 18W                 |                         |
|      |           |                                      |                       | 77   | NE13.074     | Alimentatore Magnetek 668402011         |                         |
|      |           |                                      |                       | 77   | NE13.095     | Alimentatore x neon 120V 60Hz           | solo 120V               |
|      |           |                                      |                       | 78   | 1602.201     | Piastra supporto fusibili mod.          |                         |
|      |           |                                      |                       | 79   | NE13.016     | Portafusibile con tappo a vite          |                         |
|      |           |                                      |                       | 80   | NE13.043     | Fusibile 6,3x32 6,3a 250v ritardato     |                         |
|      |           |                                      |                       | 80   | NE13.081     | Fusibile 6,3 x 32 15A 250V ritard. UL   | solo 120V               |
|      |           |                                      |                       | 81   | NF11.048     | Distanziale x scheda CPU                |                         |
|      |           |                                      |                       | 82   | 11003217     | As.cpu+sw BP36/56                       |                         |
|      |           |                                      |                       | 83   | NF11.047     | Dado in plastica                        |                         |
|      |           |                                      |                       | 84   | 11003105     | Flat-cable 26 poli tast. /segnale I/O   |                         |

(IE) (BR) (RA) (CH) (A) (B) (BS) (BX) (D) (E) (EK) (F) (GR) (I) (L) (LT) (P) (PL) (RL) (RD) (SA) (SL) (SU) (YU)

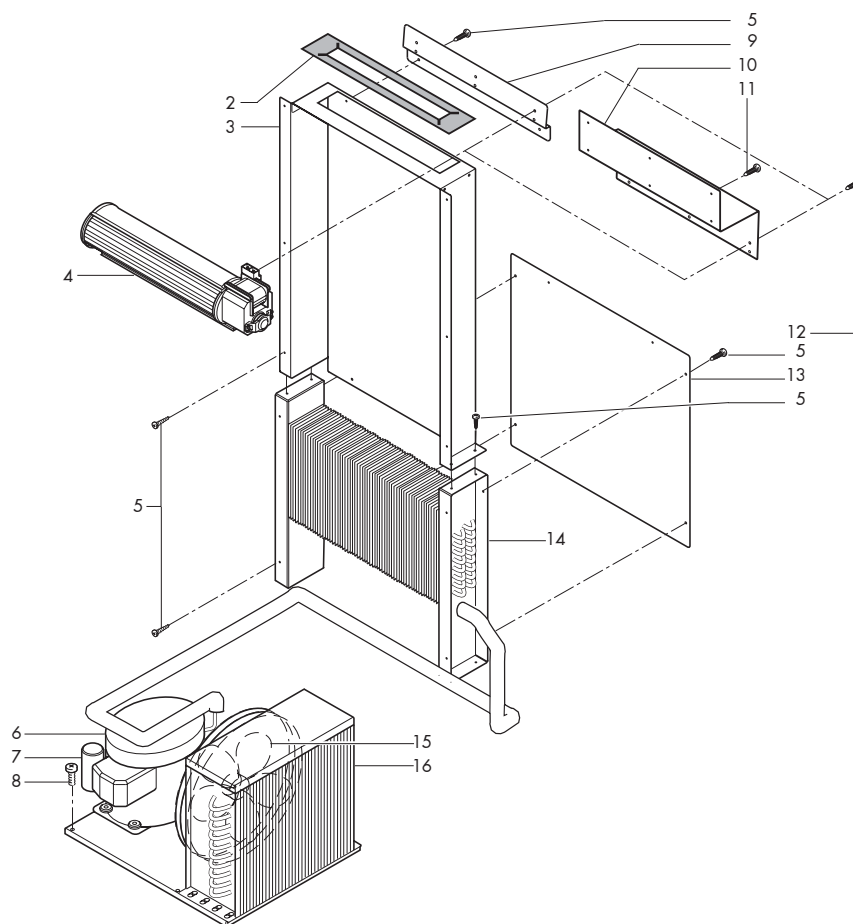
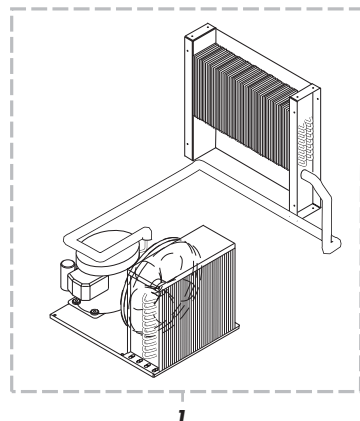
da matr. 9006BP0004109

fino mat. 9006BP0004108

fino mat. 9006BP0004108

fino mat. 9006BP0004108





| Rif. | Codice       | Denominazione                       | Versioni              |
|------|--------------|-------------------------------------|-----------------------|
| 1    | 9121.204.00A | Gruppo frigo 230V x BP 56           |                       |
| 1    | 9121.204.00F | Gruppo frigo 120V 60Hz x BP 56      | solo 120V             |
| 2    | 9111.627     | Guarnizione x ventola               | da matricola 2275     |
| 3    | 1602.211     | Carter evaporatore mod.             |                       |
| 4    | 9121.199.00A | Motore ventola Emmevi               |                       |
| 4    | 9121.199.00F | Motore ventola emmevi 120V          | solo 120V             |
| 5    | U109.003     | Vite aut.TCB 3,5x9,5 DIN 7981 C NIK |                       |
| 6    | 1602.R03.00A | Compressore NB6165GK-A-CSIR 230V    |                       |
| 6    | 1602.R03.00F | Compressore NB6165GK-G-CSIR 120V    | solo 120V             |
| 7    | 1602.R07     | Condensatore 53-64 MF 330V          |                       |
| 7    | 1602.R12     | Condensatore 145-174MF 165V         | solo 120V             |
| 8    | U043.009     | Vite TCBC M6,0x20 UNI 7687 ZNP      |                       |
| 9    | 1602.009     | Piastra supporto ventola            | fino a matricola 2274 |
| 10   | 9111.626     | Piastra supporto ventola            | da matricola 2275     |
| 11   | U143.022     | Vite t.m.t. k.f.r. 3,5x9,5 znp      | da matricola 2275     |
| 12   | U109.011     | Vite aut.TCB 3,9x9,5 DIN 7981 C NIK |                       |
| 13   | 1602.008     | Piastra posteriore x evaporatore    |                       |
| 14   | 1602.R04     | Evaporatore 0840370N00              |                       |
| 15   | 1602.R06.00A | Ventola A254-22 230V                |                       |
| 15   | 1602.R06.00F | Ventola NET3T09PUN302               | solo 120V             |
| 16   | 1602.R05     | Condensatore 1120270C00             |                       |

| Rif. | Codice | Denominazione | Versioni |
|------|--------|---------------|----------|
|------|--------|---------------|----------|



| <b>Codice</b> | <b>Denominazione</b>                     | <b>Versioni</b> |
|---------------|--|-----------------|
| 0701.R29      | Chiave KA 35                             |                 |
| 0801.186      | Guaina x cavi                            |                 |
| 0870.123.860  | Mostrina condotto recupero monete        |                 |
| 0871.126      | Vite x asta serratura                    |                 |
| 11000131      | Ass. carcassa BP56 SCH. SAECO MOD.       |                 |
| 11001737      | Mostrina condotto recupero monete beige  |                 |
| 11001739      | Portello condotto monete rosso           |                 |
| 11002094      | Scheda pwr BP36/56 (Rohs)                |                 |
| 11002480      | Spessore x serratura beige met.          |                 |
| 11002481      | Pannello laterale monetiera beige met.   |                 |
| 11002482      | Pannello resti beige met.                |                 |
| 11002483      | Pannello laterale tastiera beige met.    |                 |
| 11002484      | Pannello laterale basso beige met.mod.   |                 |
| 11002491      | Pannello tastiera inferiore beige met.   |                 |
| 11002492      | Pannello tastiera superiore beige met.   |                 |
| 11002493      | Pulsante recupero resto rosso RAL 3003   |                 |
| 11002494      | Protez. x introduz.monete rosso RAL 3003 |                 |
| 11002638      | Profilo pari beige met.                  |                 |
| 11002720      | Griglia anteriore bassa BP56 beige met.  |                 |
| 11002721      | Ass.porta beige met.                     |                 |
| 11002723      | Pannello PUSH rosso Ferrari              |                 |
| 11002724      | Pannello superiore rosso perlato         |                 |
| 11002725      | Profilo inclinato rosso perlato          |                 |
| 11002727      | Pannello laterale alto serig.beige met   |                 |
| 11002732      | Pannello esterno infer.rosso serigrafato |                 |
| 11002950      | Ass.carcassa B.P.56 beige schium. Saeco  |                 |
| 11002960      | Tastiera a bolle restyling               |                 |
| 11003104      | Connettore 4 poli alim. cpu/power        |                 |
| 11003105      | Flat-cable 26 poli tast. /segnale I/O    |                 |
| 11003106      | Flat cable 16 poli x display lcd         |                 |
| 11003107      | Cablaggio alimentaz.sistemi di pagamento |                 |
| 11003185      | Piastra supporto schede elettroniche     |                 |
| 11003217      | As.cpu+sw BP36/56                        |                 |
| 11003356      | Piastra fissaggio elettronica nuova      |                 |
| 11003934      | Fascia battiscopa blu glitter            |                 |
| 11004614      | Piastra x lettore di banconote M125 bei  |                 |
| 11004615      | Piastra x lettori J.C.M.M.EBA-01 beige   |                 |

| <b>Codice</b> | <b>Denominazione</b>                  | <b>Versioni</b> |
|---------------|---------------------------------------|-----------------|
| 11004616      | Piastra x lettori SMILE KC-VC1 beige  |                 |
| 11004617      | Piastra x lett. COINCO beige          |                 |
| 123160302     | Dado M3 alto UNI 5587                 |                 |
| 128310404     | Rosetta UNI 8842 A4 brunita           |                 |
| 129516803     | Vite TCB 3,5X19 DIN 7981 NIK          |                 |
| 129824002     | Vite TCB M4X10 UNI 7687 ZNP           |                 |
| 129854021     | Vite TSP M4X8 UNI 7688 Inox           |                 |
| 148601300     | Stringifilo panduit abm2s-atc         |                 |
| 15000325      | Etichetta adesiva Italian Time d.60mm |                 |
| 15000380      | Targhetta monete BP36/56 ITA          |                 |
| 15000381      | Targhetta monete BP36/56 F            |                 |
| 15000382      | Targhetta monete BP36/56 GB           |                 |
| 15000383      | Targhetta monete BP36/56 D            |                 |
| 15000384      | Targhetta monete BP36/56 P            |                 |
| 15000385      | Targhetta monete BP36/56 E            |                 |
| 15000386      | Targhetta monete BP36/56 NL           |                 |
| 15000387      | Etichetta istruzioni BP36/56 ITA      |                 |
| 15000388      | Etichetta istruzioni BP36/56 F        |                 |
| 15000389      | Etichetta istruzioni BP36/56 GB       |                 |
| 15000390      | Etichetta istruzioni BP36/56 D        |                 |
| 15000391      | Etichetta istruzioni BP36/56 P        |                 |
| 15000392      | Etichetta istruzioni BP36/56 E        |                 |
| 15000393      | Etichetta istruzioni BP36/56 NL       |                 |
| 1601.138      | Protezione x display in gomma         |                 |
| 1601.615      | Flat-cable scheda display             |                 |
| 1602.008      | Piastra posteriore x evaporatore      |                 |
| 1602.009      | Piastra supporto ventola              |                 |
| 1602.011.840  | Pannello laterale alto serig.         |                 |
| 1602.012.050  | Piastrino devia prodotti sx           |                 |
| 1602.013.050  | Piastrino devia prodotti dx           |                 |
| 1602.014.840  | Piastra x lettore di banconote M125   |                 |
| 1602.015.840  | Piastra x lettori J.C.M. M. EBA-01    |                 |
| 1602.016.840  | Piastra x lettori SMILE KC-VC1        |                 |
| 1602.019      | Piastrino x micro porta               |                 |
| 1602.020      | Pannello x saeco card                 |                 |
| 1602.025      | Supporto rotella porta                |                 |
| 1602.028.840  | Piastra x lett. COINCO blu Glitter    |                 |

| <b>Codice</b> | <b>Denominazione</b>               | <b>Versioni</b> |
|---------------|------------------------------------|-----------------|
| 1602.041      | Griglia posteriore motore          |                 |
| 1602.046.840  | Griglia anteriore bassa            |                 |
| 1602.047.840  | Spessore x serratura               |                 |
| 1602.050      | Vasca presa elettrica              |                 |
| 1602.051      | Vetrino x display                  |                 |
| 1602.052.050  | Vasca x evaporatore                |                 |
| 1602.066      | Porta guarniz. vetro lato cerniera |                 |
| 1602.067      | Porta guarnizione orizzontale      |                 |
| 1602.068      | Porta guarniz. lato serratura      |                 |
| 1602.071      | Guarnizione vetro sportello        |                 |
| 1602.075.840  | Pannello laterale monetiera        |                 |
| 1602.076      | Divisorio interno su porta         |                 |
| 1602.077      | Isolante su divisorio              |                 |
| 1602.078.050  | Divisorio frontale basso           |                 |
| 1602.079      | Isolante verticale x vano frigo    |                 |
| 1602.082      | Isolante orizzontale x vano frigo  |                 |
| 1602.083      | Isolante verticale laterale        |                 |
| 1602.084.050  | Divisorio laterale verticale       |                 |
| 1602.086      | Bronzina porta                     |                 |
| 1602.088      | Cornice orizzontale lucida         |                 |
| 1602.089      | Supportoneon                       |                 |
| 1602.090      | Sbarra serratura                   |                 |
| 1602.093      | Copertura neon                     |                 |
| 1602.097.840  | Pannello resti                     |                 |
| 1602.098.840  | Pannello laterale tastiera         |                 |
| 1602.101      | Copri serratura                    |                 |
| 1602.103.050  | Telaio sportello                   |                 |
| 1602.104.050  | Chiusura posteriore cassetto       |                 |
| 1602.105      | Biella sportello                   |                 |
| 1602.106      | Squadretta sportello               |                 |
| 1602.107      | Perno sportello                    |                 |
| 1602.108      | Distanziale perno sportello        |                 |
| 1602.109      | Perno posteriore sportello         |                 |
| 1602.114      | Piastrina serratura                |                 |
| 1602.115.840  | Profilo pari blu                   |                 |
| 1602.116.860  | Pannello inferiore                 |                 |
| 1602.117.930  | “Pannello “PUSH”” viola “          |                 |

| <b>Codice</b> | <b>Denominazione</b>              | <b>Versioni</b> |
|---------------|-----------------------------------|-----------------|
| 1602.118.860  | Pannello superiore                |                 |
| 1602.119      | Pannello adesivo inferiore        |                 |
| 1602.121.860  | Corpo inferiore tastiera          |                 |
| 1602.122.860  | Corpo superiore tastiera          |                 |
| 1602.123.930  | Pulsante recupero resto viola     |                 |
| 1602.124      | Pannello laterale trasparente     |                 |
| 1602.127.860  | Profilo inclinato                 |                 |
| 1602.131      | Rotella porta                     |                 |
| 1602.142      | Staffa x copertura vano motore    |                 |
| 1602.143      | Contrappeso x sportello push      |                 |
| 1602.144      | Piastrino x cerniera porta        |                 |
| 1602.145      | Piastra riflettente               |                 |
| 1602.146      | Boccola x perno sportello         |                 |
| 1602.147      | Boccola x biella sportello        |                 |
| 1602.148      | Piastra dx x compressore          |                 |
| 1602.153      | Protezione posteriore inferiore   |                 |
| 1602.156.050  | Distanziale x cassetto            |                 |
| 1602.157.050  | Piastrino x fissaggio micro porta |                 |
| 1602.158      | Protezione posteriore             |                 |
| 1602.159      | Pannello adesivo x cass. prodotti |                 |
| 1602.160      | Isolante vert. sup. x porta       |                 |
| 1602.161      | Isolante vert. inf. x porta       |                 |
| 1602.162      | Isolante orizz. x porta           |                 |
| 1602.164.050  | Piastra ispezione condensatore    |                 |
| 1602.165      | Polistirolo x piastra ispezione   |                 |
| 1602.168      | Isolante vert. vano frigo         |                 |
| 1602.169      | Vasca presa elettrica mod.        |                 |
| 1602.170      | Distanziale x micro porta         |                 |
| 1602.171      | Carter sx compressore             |                 |
| 1602.172      | Rinforzo x pannello inferiore     |                 |
| 1602.175.050  | Protezione sotto cassetto         |                 |
| 1602.177      | Isolante super. x carter laterale |                 |
| 1602.178      | Isolante dx. x carter laterale    |                 |
| 1602.179      | Isolante sx. x carter laterale    |                 |
| 1602.180      | Isolante post. x carter laterale  |                 |
| 1602.181      | Isolante infer. x carter laterale |                 |
| 1602.182      | Piastra x monetiera mod.          |                 |

| <b>Codice</b> | <b>Denominazione</b>                | <b>Versioni</b> |
|---------------|-------------------------------------|-----------------|
| 1602.185      | Isolante orizz. x cass. prodotti    |                 |
| 1602.186      | Isolante vert. x cass. prodotti     |                 |
| 1602.187      | Isolante su pannello push           |                 |
| 1602.200.050  | Divisorio frontale modificato       |                 |
| 1602.201      | Piastra supporto fusibili mod.      |                 |
| 1602.202.930  | Protezione x introduzione monete    |                 |
| 1602.203.050  | Supporto sx sportello PUSH          |                 |
| 1602.204.050  | Supporto dx sportello PUSH          |                 |
| 1602.205.050  | Supporto dx sportello antifurto     |                 |
| 1602.211      | Carter evaporatore mod.             |                 |
| 1602.213      | Molla x vano recupero prodotti n.v. |                 |
| 1602.215.050  | Supporto sx sportello antifurto     |                 |
| 1602.216.050  | Sportello PUSH mod.                 |                 |
| 1602.217.050  | Sportello antifurto mod.            |                 |
| 1602.219      | Guarnizione porta BP56              |                 |
| 1602.220.050  | Cassetto recupero prodotti mod.     |                 |
| 1602.221.050  | Divisorio interno x cassette        |                 |
| 1602.222      | Mattonella x Saeco card             |                 |
| 1602.226      | Tramoggia monete x Irlanda forata   |                 |
| 1602.230.840  | Ass.porta mod.blu                   |                 |
| 1602.238      | Vetro sportello stratificato        |                 |
| 1602.246.840  | Pannello laterale basso mod.        |                 |
| 1602.247      | Piastra supporto resistenza         |                 |
| 1602.248      | Carter laterale con resistenza      |                 |
| 1602.249      | Piastra inox x carter               |                 |
| 1602.251.050  | Protez. scheda fotocellule dx nero  |                 |
| 1602.252.050  | Protez. scheda fotocellule sx nero  |                 |
| 1602.256      | Protezione su sportello PUSH        |                 |
| 1602.257      | Fermavetro BP56                     |                 |
| 1602.258      | Piastrino x serratura Rielda        |                 |
| 1602.259      | Rinforzo x canale monete            |                 |
| 1602.260      | Adesivo antiriflesso                |                 |
| 1602.261      | Cornice verticale lucida mod.       |                 |
| 1602.263      | Piastra inox inferiore MOD. BP56    |                 |
| 1602.264.050  | Supporto fotocellule dx mod. nero   |                 |
| 1602.265.050  | Supporto fotocellule sx mod. nero   |                 |
| 1602.601      | Tastiera a bolle                    |                 |

| <b>Codice</b> | <b>Denominazione</b>               | <b>Versioni</b> |
|---------------|------------------------------------|-----------------|
| 1602.602      | Scheda interf. c/display x bp56    |                 |
| 1602.616      | Mem. flash BPoint V. 3.17/0B25 R04 |                 |
| 1602.622      | Scheda CPU x BP36/56 M.L.          |                 |
| 1602.953      | Targhetta prezzi                   |                 |
| 1602.954      | Targhetta monete I                 |                 |
| 1602.955      | Targhetta monete F                 |                 |
| 1602.956      | Targhetta monete GB                |                 |
| 1602.957      | Targhetta monete D                 |                 |
| 1602.958      | Targhetta monete E                 |                 |
| 1602.959      | Targhetta monete P                 |                 |
| 1602.960      | Targhetta monete NL                |                 |
| 1602.961      | Adesivo monete accettate           |                 |
| 1602.962      | Targhette istruzioni I             |                 |
| 1602.963      | Targhette istruzioni F             |                 |
| 1602.964      | Targhette istruzioni GB            |                 |
| 1602.965      | Targhette istruzioni D             |                 |
| 1602.966      | Targhette istruzioni E             |                 |
| 1602.967      | Targhette istruzioni P             |                 |
| 1602.968      | Targhette istruzioni NL            |                 |
| 1602.983      | Targhetta prezzi componibili       |                 |
| 1602.984      | Targhetta per spirale              |                 |
| 1602.986      | Adesivo monete accettate Euro      |                 |
| 1602.A27.840  | Ass. carcassa BP56 schium. Saeco   |                 |
| 1602.A29      | Ass. fotocellule emet.+ricevitore  |                 |
| 1602.R01.840  | Ass. sportello                     |                 |
| 1602.R02      | Chiave x serratura Meroni          |                 |
| 1602.R03.00A  | Compressore NB6165GK-A-CSIR 230V   |                 |
| 1602.R03.00F  | Compressore NB6165GK-G-CSIR 120V   |                 |
| 1602.R04      | Evaporatore 0840370N00             |                 |
| 1602.R05      | Condensatore 1120270C00            |                 |
| 1602.R06.00A  | Ventola A254-22 230V               |                 |
| 1602.R06.00F  | Ventola NET3T09PUN302              |                 |
| 1602.R07      | Condensatore 53-64 MF 330V         |                 |
| 1602.R09      | Kit carter laterale BP56           |                 |
| 1602.R10.050  | Ass. sportello PUSH                |                 |
| 1602.R12      | Condensatore 145-174MF 165V        |                 |
| 1603.090      | Piastra supporto alimentatore neon |                 |

| <b>Codice</b> | <b>Denominazione</b>               | <b>Versioni</b> |
|---------------|------------------------------------|-----------------|
| 1603.111      | Cerniera superiore                 |                 |
| 1603.112      | Distanziale posteriore             |                 |
| 2000.052.2    | Assieme sportello BP56 beige       |                 |
| 9110.081      | Ass. guida std + rotella sx        |                 |
| 9110.082      | Ass. guida std + rotella dx        |                 |
| 9110.083      | Ass. guida std sx                  |                 |
| 9110.084      | Ass. guida std dx                  |                 |
| 9110.085      | Ass. guida inclinata sx            |                 |
| 9110.086      | Ass. guida inclinata dx            |                 |
| 9111.174.050  | Tramoggia monete                   |                 |
| 9111.247.050  | Albero x motore spirali nero       |                 |
| 9111.248.050  | Ghiera x spirale dx-sx nero        |                 |
| 9111.250.050  | Fermo x albero motore spirale nero |                 |
| 9111.251.050  | Rotella x guide nero               |                 |
| 9111.254.940  | Spirale d.70 p 75 dx cromo         |                 |
| 9111.271      | Perno x rotelle                    |                 |
| 9111.275.940  | Spirale distrib. d.65 P35 sx Cromo |                 |
| 9111.276.940  | Spirale distrib. d.65 P24 sx cromo |                 |
| 9111.277.940  | Spirale distrib. d.65 P45 sx cromo |                 |
| 9111.278.940  | Spirale distrib. d.65 P75 sx cromo |                 |
| 9111.279.940  | Spirale distrib. d.65 P35 dx cromo |                 |
| 9111.280.940  | Spirale distrib. d.65 p24 dx cromo |                 |
| 9111.281.940  | Spirale distrib. d.65 P45 dx cromo |                 |
| 9111.282.940  | Spirale distrib. d.65 P75 dx cromo |                 |
| 9111.292.050  | Unghia x spirale                   |                 |
| 9111.319.270  | Pomello x braccio                  |                 |
| 9111.330      | Godrone Maschio M5                 |                 |
| 9111.331      | Godrone femmina M5                 |                 |
| 9111.350.050  | Canale monete nero                 |                 |
| 9111.351.050  | Coperchio canale monete nero       |                 |
| 9111.352.050  | Leva recupero monete nero          |                 |
| 9111.355      | Molla x pulsante rendiresto        |                 |
| 9111.357.050  | Fondo condotto monete nero         |                 |
| 9111.358.930  | Portello condotto monete viola     |                 |
| 9111.384      | Squadretta bloccaggio gett.        |                 |
| 9111.385      | Ass.cassa monete                   |                 |
| 9111.388      | Maniglia x cassa monete            |                 |

| <b>Codice</b> | <b>Denominazione</b>                  | <b>Versioni</b> |
|---------------|---------------------------------------|-----------------|
| 9111.390      | Coperchio cassa monete                |                 |
| 9111.391      | Scarpetta x serratura                 |                 |
| 9111.397      | Molla x bacinella/leva recup.mon.     |                 |
| 9111.429.050  | Clip x cavi cassetto spirali          |                 |
| 9111.430.050  | Cassetto prodotti 8 spirali           |                 |
| 9111.431.050  | Separatore x cassetto spirali         |                 |
| 9111.432.050  | Supp.plastica x asta contrasto        |                 |
| 9111.435      | Cuscinetto tric t28f5 cosmec          |                 |
| 9111.436.050  | Guida std sx in lamiera x cella       |                 |
| 9111.437.050  | Guida incl.dx in lamiera x cella      |                 |
| 9111.438      | Lamiera x fiss. supp. parallelogramma |                 |
| 9111.439      | Molla x parallelogramma               |                 |
| 9111.440.050  | Parallelogramma in plastica           |                 |
| 9111.441.050  | Profilo a L x etichette cass. spirali |                 |
| 9111.442.050  | Guida std dx in lamiera x cella       |                 |
| 9111.443.050  | Guida incl.sx in lamiera x cella      |                 |
| 9111.460.050  | Guida x spirali in lamiera            |                 |
| 9111.461.050  | Ponte x bottiglie/lattine nero        |                 |
| 9111.465.050  | Cuffia x connettori cassetto          |                 |
| 9111.478.050  | Tappo x scasso connettori             |                 |
| 9111.479.050  | Staffa contrasto bottiglie 8sp. nero  |                 |
| 9111.484.050  | Separatore x bottiglie lamiera        |                 |
| 9111.490.050  | Separatore L x bottiglie              |                 |
| 9111.504      | Molla x motore spirale magg           |                 |
| 9111.523      | Cerniera x carter laterale            |                 |
| 9111.525      | Perno x cerniera carter               |                 |
| 9111.532      | Ass. piastra x gettoniera             |                 |
| 9111.551      | Carter x fusibili                     |                 |
| 9111.581      | Leva serratura x carter elettronica   |                 |
| 9111.582      | Perno x serratura carter              |                 |
| 9111.584.940  | Spirale distrib. d.65 P20 dx cromo    |                 |
| 9111.600.940  | Spirale di distribuzione d.65 P17     |                 |
| 9111.603.940  | Spirale d.70 P90 dx                   |                 |
| 9111.604.940  | Spirale d.65 P40 dx                   |                 |
| 9111.605.940  | Spirale d.65 P57 dx                   |                 |
| 9111.608.940  | Spirale d.70 P85 dx                   |                 |
| 9111.611.940  | Spirale d.65 P50 dx                   |                 |

| <b>Codice</b> | <b>Denominazione</b>                  | <b>Versioni</b> |
|---------------|---------------------------------------|-----------------|
| 9111.615      | Piastrino x condotto recup. monete    |                 |
| 9111.625.050  | Condotto recupero monete regolabile   |                 |
| 9111.626      | Piastra supporto ventola              |                 |
| 9111.627      | Guarnizione x ventola                 |                 |
| 9120.030.00P  | Ass. motoriduttore Fiber singolo 24V  |                 |
| 9120.031.00P  | Ass. motoriduttore Fiber doppio 24V   |                 |
| 9121.192.00P  | Motoriduttore Fiber singolo 24V       |                 |
| 9121.193.00P  | Motoriduttore Fiber doppio 24V        |                 |
| 9121.199.00A  | Motore ventola Emmevi                 |                 |
| 9121.199.00F  | Motore ventola emmevi 120V            |                 |
| 9121.204.00A  | Gruppo frigo 230V x BP 56             |                 |
| 9121.204.00F  | Gruppo frigo 120V 60Hz x BP 56        |                 |
| 9974.032      | Tubo PVC 16x20L.270 mm                |                 |
| NE01.050      | Cavo Schuko con spina EN60320 C13     |                 |
| NE01.051      | Cavo Svizzera con spina EN60320 C13   |                 |
| NE01.080      | Cavo UK spina EN 60320 C13 Miele      |                 |
| NE01.093      | Cavo Argentina C/spina EN60320 C13    |                 |
| NE01.105      | Cavo Usa 3 poli 16 AWG                |                 |
| NE05.039      | Microinterruttore bipolare            |                 |
| NE05.040      | Chiave x micro                        |                 |
| NE12.015      | Resistenza Irca 24V 30W               |                 |
| NE13.013      | Pres a vaschetta EN 60320 C 13        |                 |
| NE13.016      | Portafusibile con tappo a vite        |                 |
| NE13.020      | Starter                               |                 |
| NE13.021      | Portastarter                          |                 |
| NE13.022      | Rivetto in rame d.4 c/lamella 6.3     |                 |
| NE13.039      | Filtro antidist. 0,47x2+1000Y2+0,5L   |                 |
| NE13.043      | Fusibile 6,3x32 6,3a 250v ritardato   |                 |
| NE13.057      | Portalampade                          |                 |
| NE13.058      | Tubo fluorescente l.600 mm            |                 |
| NE13.059.00A  | Alimentatore x neon 18W               |                 |
| NE13.060      | Rele' di potenza finder 230V/12V      |                 |
| NE13.074      | Alimentatore Magnetek 668402011       |                 |
| NE13.081      | Fusibile 6,3 x 32 15A 250V ritard. UL |                 |
| NE13.086      | Rivetto di terra doppia lamella       |                 |
| NE13.095      | Alimentatore x neon 120V 60Hz         |                 |
| NE13.099      | Morsetto di connessione 3M            |                 |

| <b>Codice</b> | <b>Denominazione</b>                 | <b>Versioni</b> |
|---------------|--------------------------------------|-----------------|
| NE17.002      | Fermacavo ades.x cavi tondi d=10mm   |                 |
| NE18.017      | Distanziale x scheda                 |                 |
| NE18.022      | Distanziale fittings 11 10580000     |                 |
| NE19.007      | Trasformatore x DA a spirali         |                 |
| NF11.015      | Rivetto ad espans. d=2,8x8 allum/fe  |                 |
| NF11.022      | Rivetto espans. d=2,8x8 al/fe nero   |                 |
| NF11.026      | Rivetto ad espansione d.3,9x8 all.   |                 |
| NF11.041      | Perno x battiscopa                   |                 |
| NF11.042      | Molletta x perno battiscopa          |                 |
| NF11.047      | Dado in plastica                     |                 |
| NF11.048      | Distanziale x scheda CPU             |                 |
| NF11.064      | Rivetto ad espansione d.4,8x18 all.  |                 |
| NV01.002      | Piedino D.34 H.35 con Dado M10       |                 |
| NV01.007      | Piedino adesivo                      |                 |
| NV01.008      | Cappuccio x molla vano erogazione    |                 |
| NV02.091      | Serratura meroni MG5                 |                 |
| NV02.095      | Serratura sportello Viro             |                 |
| NV02.267      | Serratura Meroni con cifratura       |                 |
| NV16.010      | Passacavo Moroni 31.21.148           |                 |
| U005.003      | Vite TE M6,0x12 UNI 5739 ZNP         |                 |
| U005.010      | Vite TE M4,0x14 UNI 5739 ZNP         |                 |
| U043.007      | Vite TCBC M3,0x8 UNI 7687 ZNP        |                 |
| U043.009      | Vite TCBC M6,0x20 UNI 7687 ZNP       |                 |
| U043.026      | Vite TCBC M5,0x50 UNI 7687 ZNP       |                 |
| U043.028      | Vite TCBC M3,0x10 UNI 7687 ZNP       |                 |
| U044.019      | Vite TSPC M3,0x12 UNI 7688 ZNP nera  |                 |
| U047.008      | Vite testa tonda con quadro M6x20    |                 |
| U047.010      | Vite TCB bassa a croce M6x16 ZNP     |                 |
| U109.003      | Vite aut. TCB 3,5x9,5 DIN 7981 C NIK |                 |
| U109.005      | Vite aut. TCB 3,5x16 DIN 7981 C NIK  |                 |
| U109.011      | Vite aut. TCB 3,9x9,5 DIN 7981 C NIK |                 |
| U109.013      | Vite aut. TCB 3,5x13 DIN 7981 C NIK  |                 |
| U109.037      | Vite aut. TCB 4,8x13 DIN 7981 C NIK  |                 |
| U109.042      | Vite aut. TCBC 3,9x38                |                 |
| U110.004      | Vite aut. TCB 3,5x6,5 DIN 7981 F NIK |                 |
| U110.014      | Vite aut. TCB 4,8x6,5 DIN 7981 F NIK |                 |
| U116.006      | Vite aut. pt TCB 3,5x12 WN 1441 ZNP  |                 |

| <b>Codice</b> | <b>Denominazione</b>               | <b>Versioni</b> |
|---------------|------------------------------------|-----------------|
| U142.007      | Panelvit Tsp 3,0x10 DIN 7505 A ZNP |                 |
| U143.016      | Vite TORX TCB 3,5x9,5 NER          |                 |
| U143.021      | Vite speciale 4,8x9,5 autofil.     |                 |
| U143.022      | Vite t.m.t. k.f.r. 3,5x9,5 znp     |                 |
| U201.001      | Rosetta piana 3,2x9 DIN 7349 ZNP   |                 |
| U207.001      | Rosetta piana 5,3x10 uni 6592 znp  |                 |
| U207.004      | Rosetta Piana 4,3x16 UNI 6592 ZNP  |                 |
| U207.009      | Rosetta piana 5,5x15 UNI 6593 ZNP  |                 |
| U207.013      | Rosetta piana 6.5x18 uni 6592 znp  |                 |
| U208.004      | Rosetta dent. 3,8x7,5 UNI 3703 BRU |                 |
| U208.009      | Rosetta Dent. 8,4x15 UNI 3703 BRU  |                 |
| U302.001      | Dado Esagonale M5 UNI 5588 ZNP     |                 |
| U302.002      | Dado Esagonale M3 UNI 5588 ZNP     |                 |
| U302.003      | Dado Esagonale M4 UNI 5588 ZNP     |                 |
| U302.007      | Dado esagonale M8 UNI 5588 ZNP     |                 |
| U315.001      | Dado quadro M4 UNI 5596 ZNP        |                 |
| U324.003      | Dado M5 flangiato base dentellata  |                 |
| U324.004      | Dado M6 flangiato base dentellata  |                 |
| U324.006      | Dado M4 flangiato base dentellata  |                 |
| U406.005      | Spina elastica 5,0x20 UNI 6873 INO |                 |
| U701.001      | Anello elastico 4 UNI 7434         |                 |
| U701.003      | Anello elastico 7 UNI 7434         |                 |
| U701.006      | Anello elastico 3,2                |                 |
| U701.011      | Anello elastico 5 uni 7434         |                 |

| <b>Codice</b> | <b>Denominazione</b> | <b>Versioni</b> |
|---------------|----------------------|-----------------|
|---------------|----------------------|-----------------|